



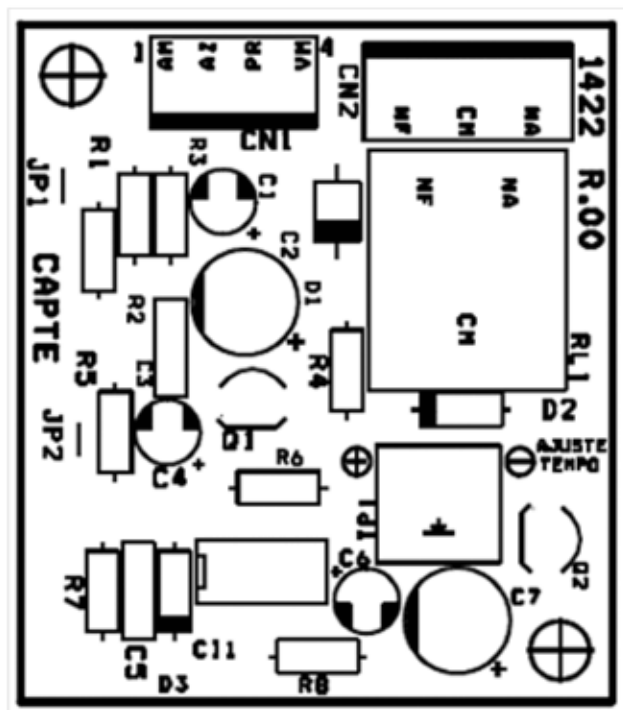
## 1. FUNÇÃO

O produto tem a função de fornecer uma saída temporizada e ajustável, determinada pelo instalador.

## 2. Características:

- Possui uma saída (contato seco) para cargas de até 220 Vca e corrente máxima de 10 A.
- Permite ajuste de temporização de 3 segundos a 4 minutos aproximadamente via ajuste no trimpot TP1 da placa.
- Aceita pulsos ou níveis de tensão negativa ou positivo provenientes da central.
- Tensão de alimentação: 12 Vcc (faixa permitida de 10,5 a 16 Vcc)

Abaixo mostramos o layout da placa e descrição de instalação:



Trimpot TP1:

Ajuste do tempo desejado. Ao girar o eixo central para a direita (-) o tempo diminui e para a esquerda (+) aumenta. Fazer o ajuste desejado com uma chave de fenda pequena.

Conector CN1:

**Cabo Vermelho:** entrada de alimentação positiva (+)

**Cabo Preto:** entrada de alimentação negativa (-)

**Cabo Azul:** entrada de pulso positivo - se a tensão dessa entrada for de 0Vcc para 12Vcc, o temporizador passa a operar. Existe o jumper JP1, ele tem duas funções: se o jumper estiver presente, enquanto existir 12Vcc nessa entrada, o relé de saída é ligado e o temporizador funciona somente após essa entrada for para 0Vcc.



Se o jumper estiver cortado, o temporizador liga o relé de saída e conta o tempo ajustado em TP1 e só volta a temporizar novamente quando essa entrada for de 0Vcc para 12Vcc novamente.

**Cabo Amarelo:** entrada de pulso negativo - se a tensão dessa entrada for de 12Vcc para 0Vcc, o temporizador passa a operar. Existe o jumper JP2, ele tem duas funções: se o jumper estiver presente, enquanto existir 0Vcc nessa entrada, o relé de saída é ligado e o temporizador funciona somente após essa entrada for para 12Vcc.

Se o jumper estiver cortado, o temporizador liga o relé de saída e conta o tempo ajustado em TP1 e só volta a temporizar novamente quando essa entrada for de 12Vcc para 0Vcc novamente.

Conector CN2:

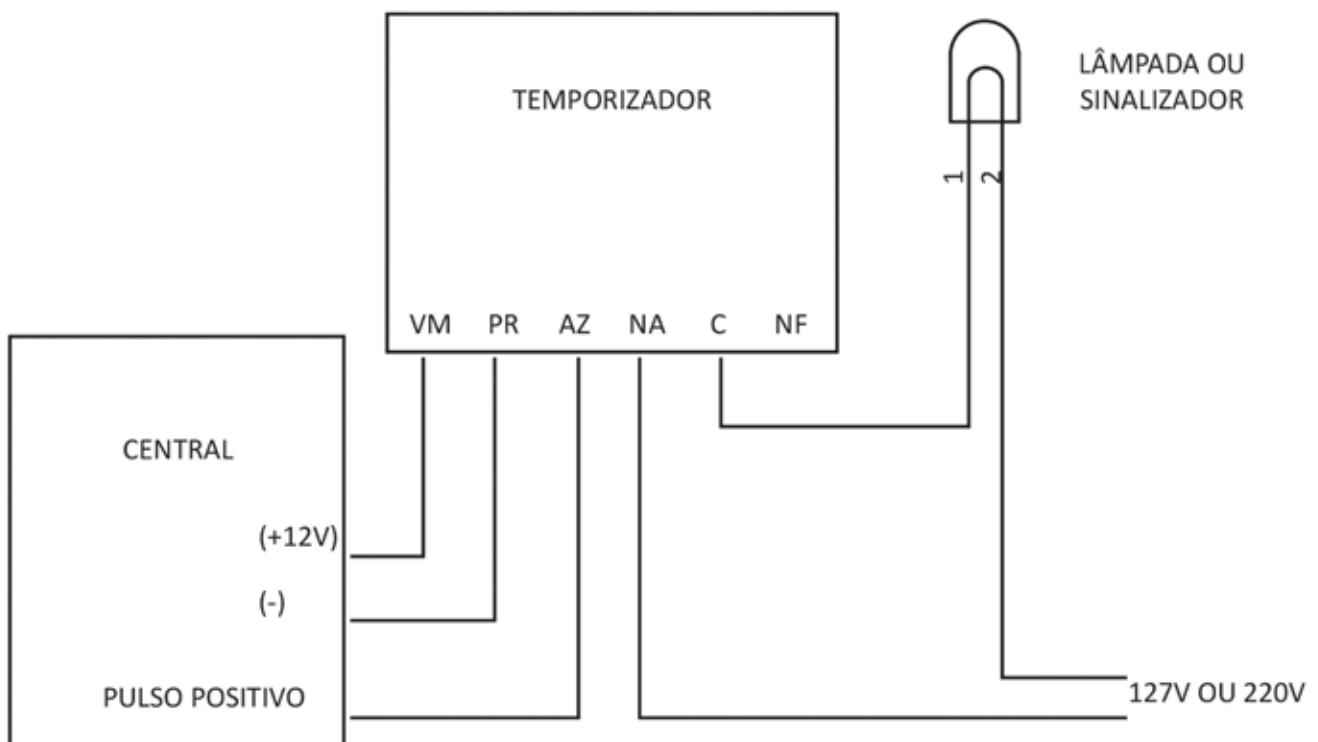
A INDICAÇÃO DE CADA CONTATO ESTÁ NA PARTE INFERIOR DA PLACA

NA - contato normalmente aberto (com o temporizador desligado fica aberto)

C - contato central (comum)

NF - contato normalmente fechado (com o temporizador desligado, fica fechado).

ESQUEMA DE LIGAÇÃO:



[www.capte.com.br](http://www.capte.com.br)

Cepna Ind. Com. de Prod. Eletrônicos Ltda - EPP  
CNPJ: 10.867.696/0001-01  
R. José Bonifácio, 1312 - Serraria - Diadema  
CEP: 09980-150 / São Paulo - Brasil  
E-mail: [suporte@capte.com.br](mailto:suporte@capte.com.br)  
SAC: (11) 3405-6052