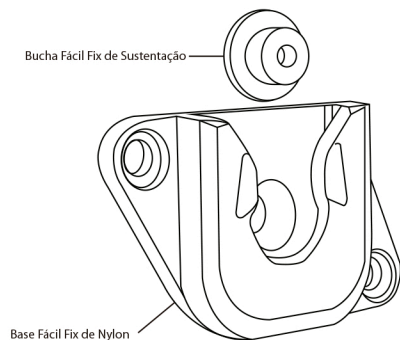


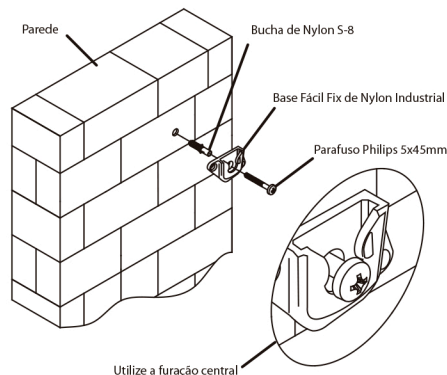
Manual Instalação

Suporte
Fácil Fix



FIXAÇÃO PAREDE:

- Para a fixação na parede utilize a furação central, utilize um (1) parafuso e bucha que acompanham o suporte.

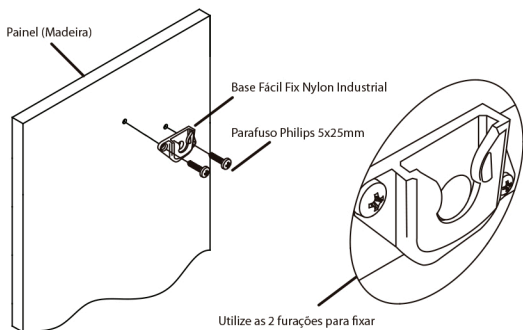


ITENS INCLUSOS:

- 1 - Base Fácil Fix
- 1 - Bucha Fácil Fix
- 1 - Parafuso de Parede Philips 5x45mm
- 1 - Bucha S8

FIXAÇÃO PAINEL:

- Para a fixação no painel, utilize dois (2) parafusos auto atarraxantes que acompanham o suporte.

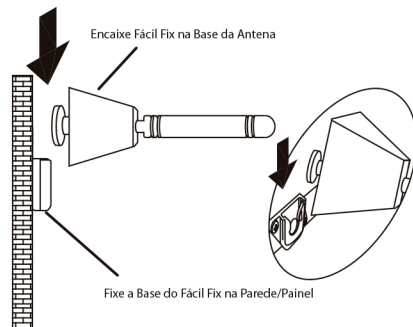


ITENS INCLUSOS:

- 1 - Base Fácil Fix
- 1 - Bucha Fácil Fix
- 2 - Parafusos de Painel Philips 5x25mm

FIXAÇÃO DA ANTENA:

- Fixe a base da antena jade com a bucha de sustentação na base do fácil fix já fixada na parede/painel.



E-mail: suporte@capte.com.br
SAC: (11) 3405-6052
Indústria Brasileira
Composição do Produto: Nylon Industrial

COMO INSTALAR O CABO COAXIAL NA ANTENA CAPTE UTILIZANDO CONECTORES ROSQUEÁVEIS:

Conectores de pressão e crimpar têm menores perdas que os conectores rosqueáveis. O cabo coaxial contém "dois fios", sendo fios flexíveis (A) por baixo da primeira capa branca e um fio rígido (B) no centro do cabo (indicado usar cabo RG-6 com 67% de malha).

1. Corte somente a capa branca com 10mm e remova-a sem cortar os fios (A).



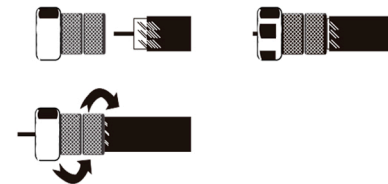
3. Corte a segunda capa até o fio rígido, tomando cuidado para não cortar o fio (B), remova a capa descobrindo o cabo rígido.



2. Dobre os fios para trás conforme figura abaixo.



4. Introduza o conector sobre os fios rosqueados no sentido horário.



5. Fazer este processo nas extremidades do cabo, rosqueando um conector na TV e outro na Capte, tomando cuidado para não amassar o fio rígido.

