

Os Autotransformadores CAPTE são uma solução para a necessidade de transformar a tensão da rede elétrica local, seja de 220V para 127V ou de 127V para 220V. Produto bivolt com seleção manual.

**São destinados para uso em residências, comércios, indústrias, lojas, restaurantes, oficinas, hospitais e etc...**

### Instruções de uso:

Primeiramente, verifique se a potência do equipamento a ser ligado é igual ou menor do que a potência do autotransformador. Consulte o manual de seu eletrodoméstico ou entre em contato conosco. Teremos o maior prazer em lhe auxiliar.

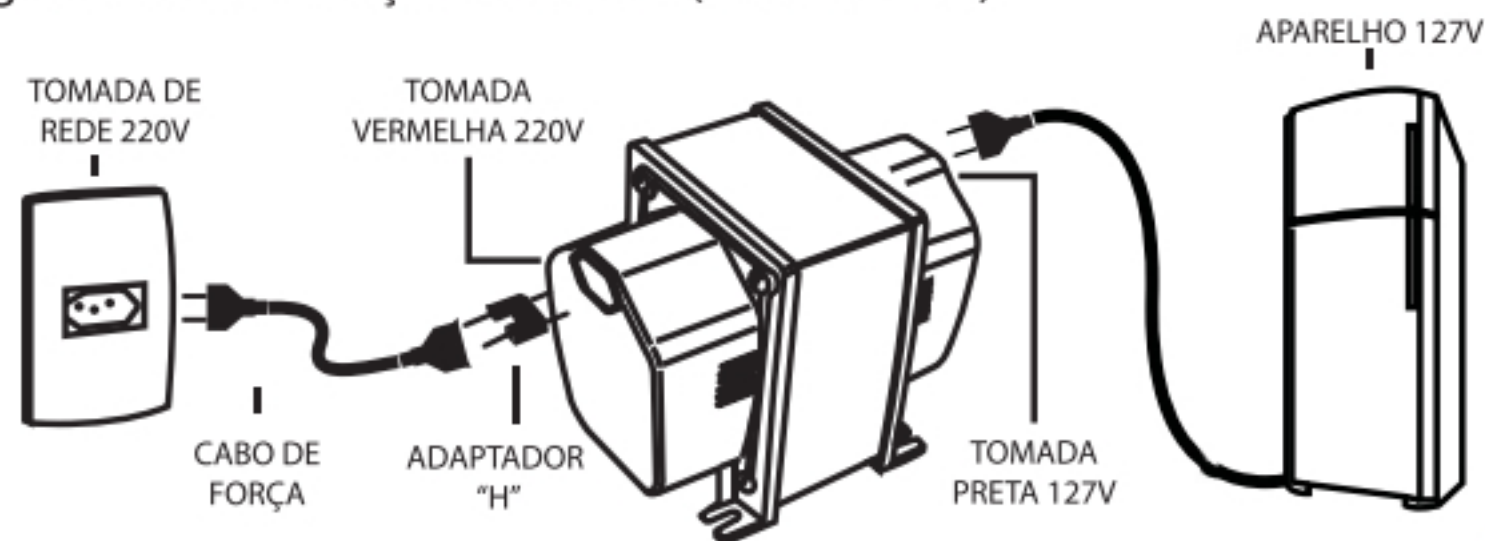
Verifique se a tensão da rede elétrica é a mesma selecionada no autotransformador. Para sua segurança, faça as conexões elétricas com o cabo de força desconectado da rede elétrica e só depois energize o circuito e não deixe o autotransformador em locais úmidos (risco de vida).

### CUIDADO!

**NUNCA COLOQUE O ADAPTADOR "H" NA TOMADA FÊMEA DO CABO DE FORÇA, COLOQUE-O PRIMEIRO NO AUTOTRANSFORMADOR.**

#### INSTALAÇÃO PARA ENTRADA 220V E SAÍDA 127V:

- 1) Coloque o adaptador H na tomada vermelha (220V) do AutoTransformador.
- 2) Ligue o equipamento a ser alimentado na tomada preta (127V).
- 3) Ligue o cabo de força no adaptador H.
- 4) Ligue o cabo de força na tomada (rede elétrica).



#### INSTALAÇÃO PARA ENTRADA 127V E SAÍDA 220V:

- 1) Coloque o adaptador H na tomada preta (127V) do Autotransformador.
- 2) Ligue o equipamento a ser alimentado na tomada vermelha (220V).
- 3) Ligue o cabo de força no adaptador H.
- 4) Ligue o cabo de força na tomada (rede elétrica).

